



KNIKMOPS

140 ELEKTRISCH

Technische gegevens



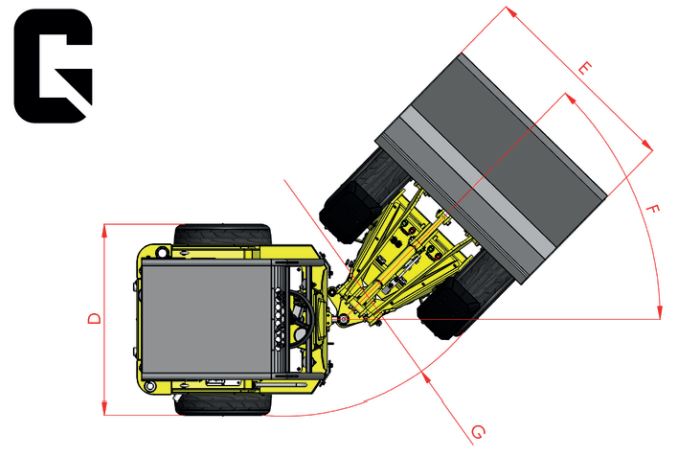
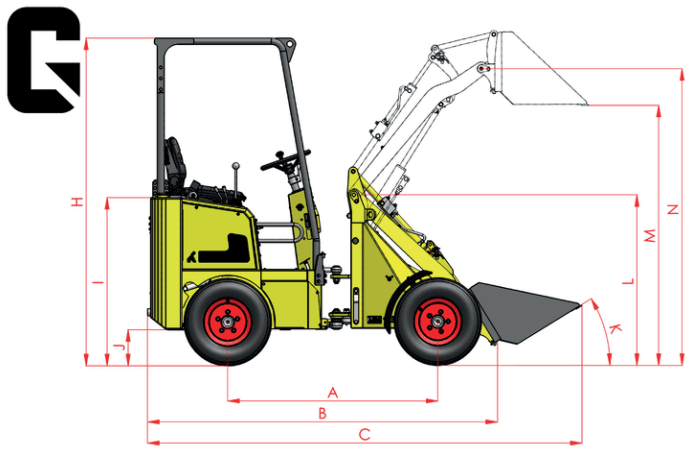
V Handelsonderneming
Veluwenkamp

ANDELSONDERNEMING VELUWENKAMP BV
ILSDIJK 110
051 KE, HATTEM

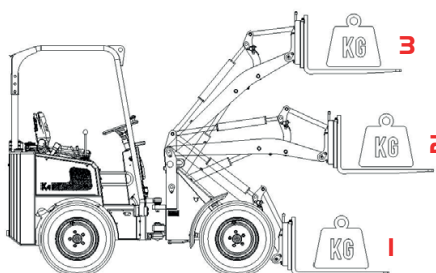
T: 038 444 14 55
E: INFO@HOVBV.NL
WWW.HOVBV.NL
WWW.KNIKMOPSEN.N

KMI40E

Technische gegevens | Technical specification | Technische daten



		KMI40E
[mm]	A Wielbasis / Wheelbase / Radstand	1600
[mm]	B Totale lengte zonder bak / Chassis length / Länge ohne Werkzeug	2710
[mm]	C Totale lengte met bak / Total length with shovel bucket / Gesamtlänge mit Werkzeug	3390
[mm]	D Totale breedte / Overall width / Gesamtbreite	950/1350
[mm]	E Breedte bak / Shovel bucket width / Breite Ladeschaufel	1000/1270
[°]	F Maximale draaihoek / Maximum turning angle / Maximal Drehwinkel	47
[mm]	G Draaicirkel buitenkant / Turning radius outside edge / Drehradius Aussenseite	2400
[mm]	H Hoogte rolbeugel / Rollbar height / Höhe des Rollbügels / ROPS-FOPS	2170/2260
[mm]	I Zithoogte / Seat height / Sitzhöhe	1270
[mm]	J Bodenvrijheid / Ground clearance / Freie höhe oberhalb der Bodenoberfläche	315
[°]	K Inkiephoek vanaf grondvlak / Tipping-in angle from ground surface/ Einkippwinkel am Werkzeug	30
[mm]	L Hoogte giekcharnier / Frame height / Höhe des Auslegerarms	1230
[mm]	M Overlaadhoogte / Transfer height / Überladehöhe	1975
[mm]	N Max. hoogte scharnier aanpik / Shovel bucket rotation point, max. / Drehpunkt Ladeschaufel max	2145
[kWh]	Batterij capaciteit / Battery capacity / Batteroegröße	20
h	Gemiddelde werktijd / Average working time / Durchschnittliche Arbeitszeit	8h
h	Gemiddelde laadtijd / Average charging time / Durchschnittliche Ladezeit	10h
	Aandrijfhydrauliek / Drive hydraulics / Antriebshydrauliek	plunjerpomp
	Wiel aandrijving / Wheel drive / Radantrieb	plunjer motor
[L/min]	Debiet werkhidrauliek / Output of work hydraulics / Durchfluss Arbeitshydraulik	48
[bar]	Werkdruk hydrauliek / Pressure of work hydraulics / Betriebsdruck Arbeitshydraulik	180
[kg]	Rij klaar gewicht zonder hulpstuk / Service weight without attachm. / Betriebsgewicht ohne Anbaugeräte	1550
[kg]	Hefkracht / Lifting force / Kipplast	1150
[kg]	Uitbrekkraft / Breakout force / Ausbrechkraft	955
[km/h]	Rijsnelheid / Top speed / Geschwindigkeit	16



Hefkracht niet geknikt	1	2	3
KMI40E	1260	970	740