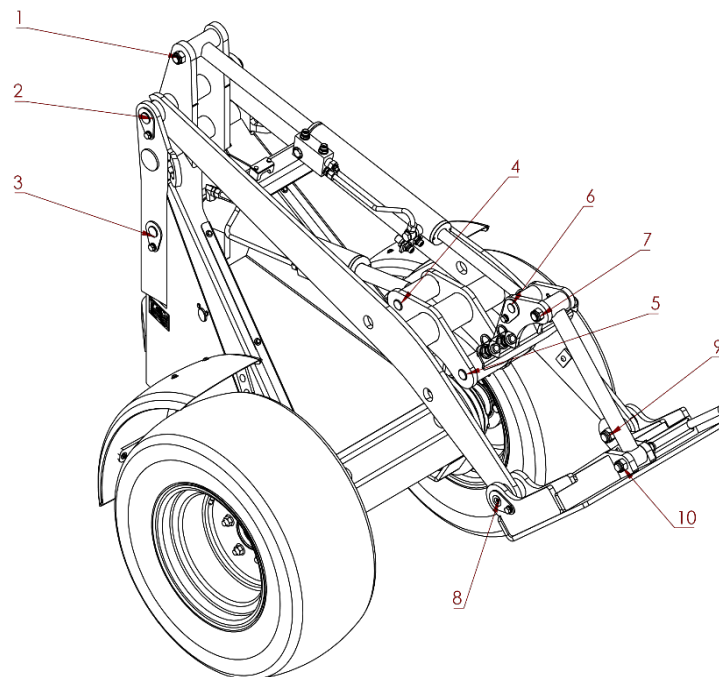


Nummer	Artikelnummer Pen	Pen Omschrijving	Artikelnummer Bus	Aantal	Bus Omschrijving	Borgmoer	Vergrendelplaatje
1	8017	Pen kiepcilinder frame zijde KM130	7270	2	Lagerbus Ø25 x 30	M20	
2	7675	Pen giek+hefcilinder Ø30x351 NT KM130	8014	4	Inspanbus 30 x 38 x30	M22	
3	7675	Pen giek+hefcilinder Ø30x351 NT KM130	7301	2	Lagerbus Ø30 x 40	M22	
4	4880	Pen hefcilinder frame zijde KM130	7301	2	Lagerbus Ø30 x 40	X	8887
5	4880	Pen hefcilinder frame zijde KM130	8014	2	Inspanbus 30 x 38 x30	X	8887
6	4879	Pen kiepcilinder-drukstuk tuimelz KM130	7301	2	Lagerbus Ø30 x 40	M20	
7	4879	Pen kiepcilinder-drukstuk tuimelz KM130	8016	2	Inspanbus 25 x 32 x 30	M20	
8	8013	Pen onderkant giek wisselr. met sm KM130	8014	2	Inspanbus 30 x 38 x30	M22	
9	8013	Pen onderkant giek wisselr. met sm KM130	8014	2	Inspanbus 30 x 38 x30	M22	
10	5035	Pen onderkant drukstuk rechth. lip KM130	5864	2	Lagerbus Ø25 x 20	M20	

<b>Merk</b>	<b>Knikmops</b>
<b>Type</b>	<b>KM130-KM140</b>
<b>Model</b>	<b>Standaard</b>
<b>Bouwjaar</b>	<b>vanaf 2016</b>



This design is specially created by H.O. Veluwenkamp you are not allowed to use it without a written permission of H.O. Veluwenkamp this design is copyrighted