

KNIKMOPS

KM100

Technische gegevens



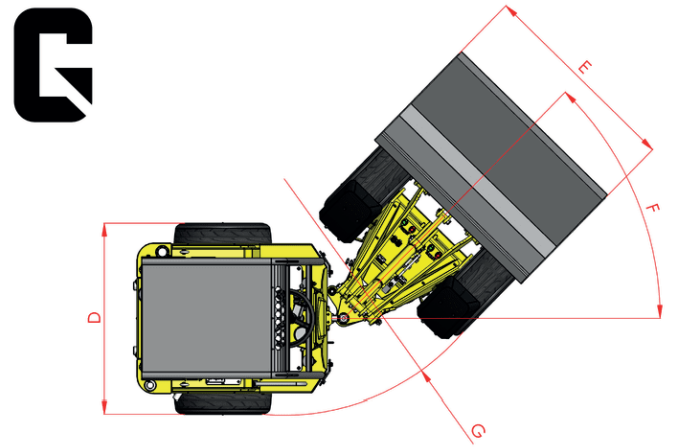
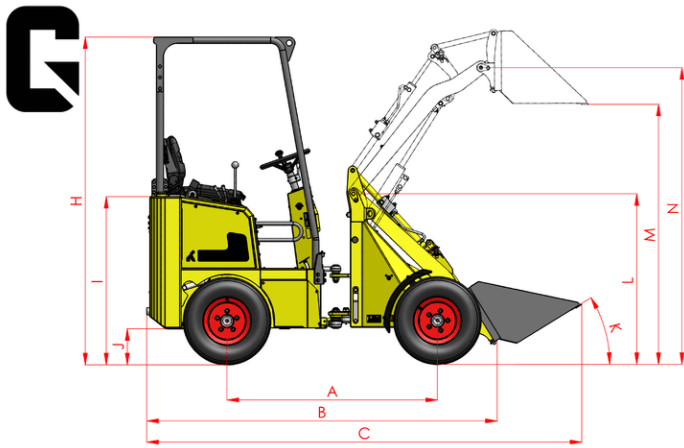
V Handelsonderneming
Veluwenkamp

Handelsonderneming Veluwenkamp BV
Hilsdijk 110
8051 KE, Hatterem

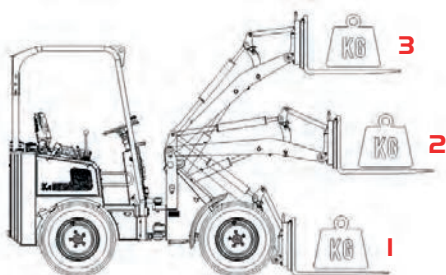
T: 038 444 14 55
E: info@hovbv.nl
hovbv.nl
knikmopsen.nl

KM100 KM100TE

Technische gegevens | Technical specification | Technische daten



			KM100	KM100TE
[mm]	A	A Wielbasis / Wheelbase / Radstand	1445	1530
[mm]	B	Totale lengte zonder bak / Chassis length / Länge ohne Werkzeug	2400	2610
[mm]	C	Totale lengte met bak / Total length with shovel bucket / Gesamtlänge mit Werkzeug	2940	3250
[mm]	D	Totale breedte / Overall width / Gesamtbreite	930/1180	930/1180
[mm]	E	Breedte bak / Shovel bucket width / Breite Ladeschaufel	960/1250	960/1250
[°]	F	Maximale draaihoek / Maximum turning angle / Maximal Drehwinkel	45	45
[mm]	G	Draaicirkel buitenkant / Turning radius outside edge / Drehradius Aussenseite	2380	2380
[mm]	H	Hoogte rolbeugel / Rollbar height / Höhe des Rollbügels / ROPS-FOPS	2225/2250	2225/2250
[mm]	I	Zithoogte / Seat height / Sitzhöhe	1125	1125
[mm]	J	Bodenvrijheid / Ground clearance / Freie höhe oberhalb der Bodenoberfläche	245	245
[°]	K	Inkiephoek vanaf grondvlak / Tipping-in angle from ground surface / Einkippwinkel am Werkzeug	32	30
[mm]	L	Hoogte giekcharnier / Frame height / Höhe des Auslegerarms	1165	1265
[mm]	M	Overlaadhoogte / Transfer height / Überladehöhe	1775	2230/2790
[mm]	N	Max. hoogte scharnier aanpik / Shovel bucket rotation point, max. / Drehpunkt Ladeschaufel max	2030	2405/2965
[L]		Inhoud brandstoftank / Fuel tank capacity / Inhalt Kraftstofftank	33	33
		Type dieselmotor / Diesel engine type / Art Dieselmotor (Kubota)	D1105	D1105
[kW/pk]		Motorvermogen / Engine power / Motorleistung	19/25	19/25
		Aantal cilinders / Number of cylinders / Zylinderzahl	3	3
		Aandrijfhydrauliek / Drive hydraulics / Antriebshydrauliek	plunjerpomp	plunjerpomp
		Wiel aandrijving / Wheel drive / Radantrieb	plunjer motor	plunjer motor
[L/min]		Debiet werkhydrauliek / Output of work hydraulics / Durchfluss Arbeitshydraulik	33	33
[bar]		Werkdruk hydrauliek / Pressure of work hydraulics / Betriebsdruck Arbeitshydraulik	180	180
[kg]		Rijklaar gewicht zonder hulpstuk / Service weight without attachm. / Betriebsgewicht ohne Anbaugeräte	1000	1280
[kg]		Hefkracht / Lifting force / Kipplast	700	675
[kg]		Uitbreekkracht / Breakout force / Ausbrechkraft	640	990
[km/h]		Rijsnelheid / Top speed / Geschwindigkeit	18	18



	1	2	3
KM100 niet geknikt	910	730	490
KM100TE niet geknikt telescooparm ingeschoven	800	450	320
KM100TE niet geknikt telescooparm uitgeschoven	400	260	230