

# KNIKMOPS

## KMI30

### Technische gegevens



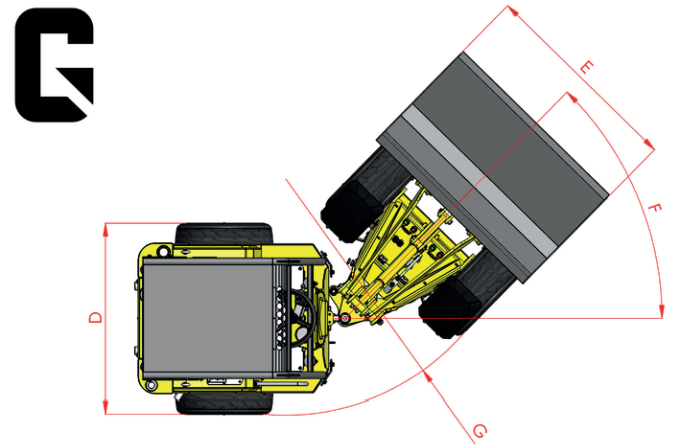
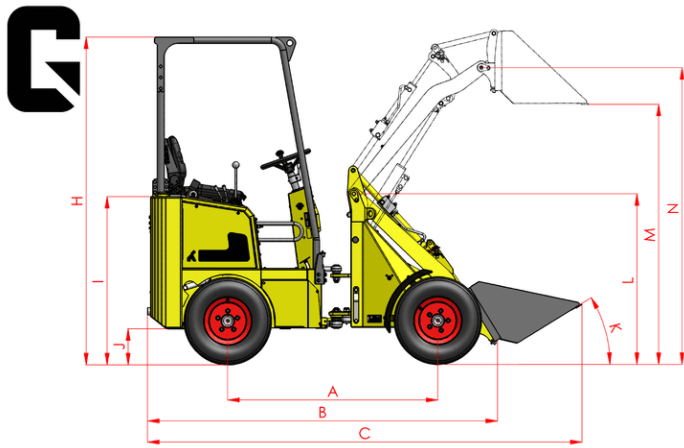
**V** Handelsonderneming  
**Veluwenkamp**

Handelsonderneming Veluwenkamp BV  
Hilsdijk 110  
8051 KE, Hatten

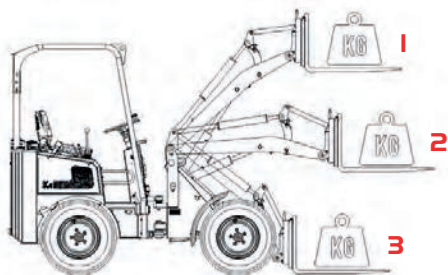
T: 038 444 14 55  
E: [info@hovbv.nl](mailto:info@hovbv.nl)  
[hovbv.nl](http://hovbv.nl)  
[knikmopsen.nl](http://knikmopsen.nl)

# KM130 KM130TE

Technische gegevens | Technical specification | Technische daten



			KM130	KM130TE
[mm]	A	A Wielbasis / Wheelbase / Radstand	1550	1650
[mm]	B	Totale lengte zonder bak / Chassis length / Länge ohne Werkzeug	2710	2860
[mm]	C	Totale lengte met bak / Total length with shovel bucket / Gesamtlänge mit Werkzeug	3390	3540
[mm]	D	Totale breedte / Overall width / Gesamtbreite	950/1250	950/1250
[mm]	E	Breedte bak / Shovel bucket width / Breite Ladeschaufel	1000/1270	1000/1270
[°]	F	Maximale draaihoek / Maximum turning angle / Maximal Drehwinkel	47	47
[mm]	G	Draaicirkel buitenkant / Turning radius outside edge / Drehradius Aussenseite	2400	2400
[mm]	H	Hoogte rolbeugel / Rollbar height / Höhe des Rollbügels / ROPS-FOPS	2170/2260	2170/2260
[mm]	I	Zithoogte / Seat height / Sitzhöhe	1270	1270
[mm]	J	Bodemvrijheid / Ground clearance / Freie höhe oberhalb der Bodenoberfläche	315	315
[°]	K	Inkiephoek vanaf grondvlak / Tipping-in angle from ground surface/ Einkippwinkel am Werkzeug	30	30
[mm]	L	Hoogte giescharnier / Frame height / Höhe des Auslegerarms	1230	1320
[mm]	M	Overlaadhoogte / Transfer height / Überladehöhe	1975	2420/3030
[mm]	N	Max. hoogte scharnier aanpik / Shovel bucket rotation point, max. / Drehpunkt Ladeschaufel max	2145	2590/3200
[L]		Inhoud brandstoftank / Fuel tank capacity / Inhalt Kraftstofftank	37	37
		Type dieselmotor / Diesel engine type / Art Dieselmotor (Kubota)	V1505	D1105
[kW/pk]		Motorvermogen / Engine power / Motorleistung	19/25	19/25
		Aantal cilinders / Number of cylinders / Zylinderzahl	4	4
		Aandrijfhydrauliek / Drive hydraulics / Antriebshydrauliek	plunjerpomp	plunjerpomp
		Wiel aandrijving / Wheel drive / Radantrieb	plunjer motor	plunjer motor
[L/min]		Debiet werkhydrauliek / Output of work hydraulics / Durchfluss Arbeitshydraulik	37	37
[bar]		Werkdruk hydrauliek / Pressure of work hydraulics / Betriebsdruck Arbeitshydraulik	180	180
[kg]		Rijklaar gewicht zonder hulpstuk / Service weight without attachm. / Betriebsgewicht ohne Anbaugeräte	1450	1700
[kg]		Hefkracht / Lifting force / Kipplast	970	840
[kg]		Uitbreekkraft / Breakout force / Ausbrechkraft	1000	970
[km/h]		Rijsnelheid / Top speed / Geschwindigkeit	20	20



	1	2	3
<b>KM130</b> niet geknikt	1260	970	740
<b>KM130TE</b> niet geknikt telescooparm ingeschoven	1100	840	520
<b>KM130TE</b> niet geknikt telescooparm uitgeschoven	640	500	380