

KNIKMOPS

KMI80

Technische gegevens



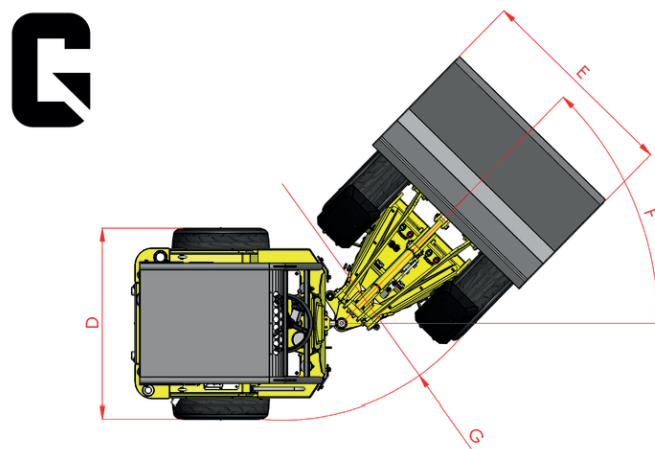
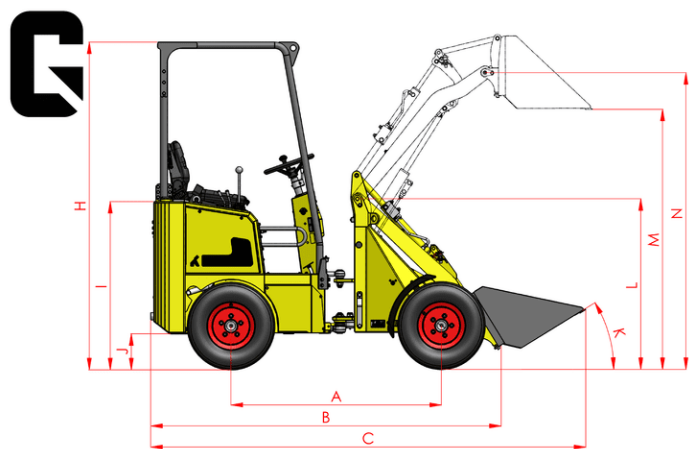
V Handelsonderneming
Veluwenkamp

Handelsonderneming Veluwenkamp BV
Hilsdijk 110
8051 KE, Hatten

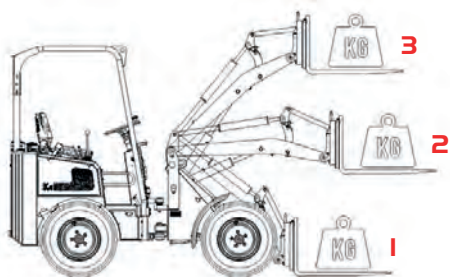
T: 038 444 14 55
E: info@hovbv.nl
hovbv.nl
knikmopsen.nl

KMI80 KMI80TE

Technische gegevens | Technical specification | Technische daten



			KMI80	KMI80TE
[mm]	A	A Wielbasis / Wheelbase / Radstand	1770	1850
[mm]	B	Totale lengte zonder bak / Chassis length / Länge ohne Werkzeug	2990	3240
[mm]	C	Totale lengte met bak / Total length with shovel bucket / Gesamtlänge mit Werkzeug	3800	4075
[mm]	D	Totale breedte / Overall width / Gesamtbreite	1135/1400	1135/1400
[mm]	E	Breedte bak / Shovel bucket width / Breite Ladeschaufel	1400/1500	1400/1500
[°]	F	Maximale draaihoek / Maximum turning angle / Maximal Drehwinkel	50	50
[mm]	G	Draaicirkel buitenkant / Turning radius outside edge / Drehradius Aussenseite	2760	2760
[mm]	H	Hoogte rolbeugel / Rollbar height / Höhe des Rollbügels / ROPS-FOPS	2300/2380	2300/2380
[mm]	I	Zithoogte / Seat height / Sitzhöhe	1340	1340
[mm]	J	Bodemvrijheid / Ground clearance / Freie höhe oberhalb der Bodenoberfläche	335	335
[°]	K	Inkiephoek vanaf grondvlak / Tipping-in angle from ground surface/ Einkippwinkel am Werkzeug	30	30
[mm]	L	Hoogte giekscharnier / Frame height / Höhe des Auslegerarms	1335	1365
[mm]	M	Overlaadhoogte / Transfer height / Überladehöhe	2230	2490/3140
[mm]	N	Max. hoogte scharnier aanpik / Shovel bucket rotation point, max. / Drehpunkt Ladeschaufel max	2405	2660/3110
[L]		Inhoud brandstoftank / Fuel tank capacity / Inhalt Kraftstofftank	45	45
		Type dieselmotor / Diesel engine type / Art Dieselmotor (Kubota)	3TNV86T	3TNV86T
[kW/pk]		Motorvermogen / Engine power / Motorleistung	32,4/43	32,4/43
		Aantal cilinders / Number of cylinders / Zylinderzahl	3	3
		Aandrijfhydrauliek / Drive hydraulics / Antriebshydrauliek	plunjerpomp	plunjerpomp
		Wiel aandrijving / Wheel drive / Radantrieb	plunjerpomp	plunjerpomp
[L/min]		Debiet werkhydrauliek / Output of work hydraulics / Durchfluss Arbeitshydraulik	50	50
[bar]		Werkdruk hydrauliek / Pressure of work hydraulics / Betriebsdruck Arbeitshydraulik	180	180
[kg]		Rijklar gewicht zonder hulpstuk / Service weight without attachm. / Betriebsgewicht ohne Anbaugeräte	1800	2200
[kg]		Hefkracht / Lifting force / Kipplast	1400	1300
[kg]		Uitbreekkracht / Breakout force / Ausbrechkraft	1250	1240
[km/h]		Rijsnelheid / Top speed / Geschwindigkeit	20	20



	1	2	3
KMI80 niet geknikt	1470	1180	880
KMI80TE niet geknikt telescooparm ingeschoven	1240	1150	820
KMI80TE niet geknikt telescooparm uitgeschoven	880	710	610