

# KNIKMOPS

## KMI40E

### Technische gegevens



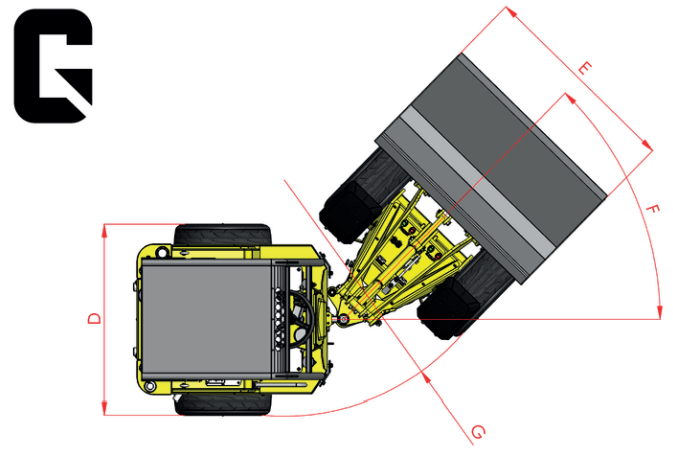
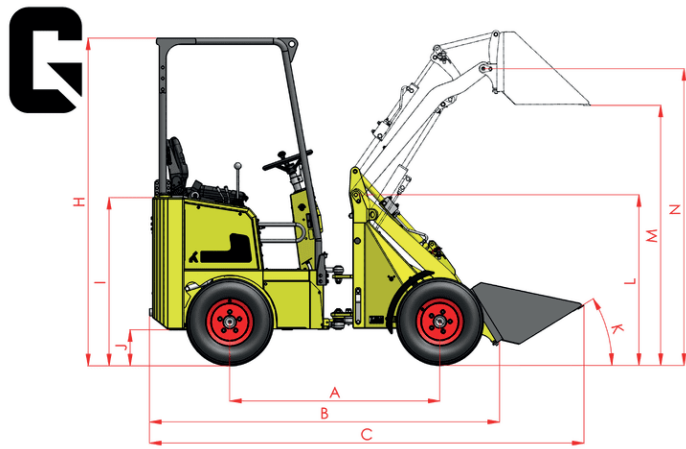
**V** Handelsonderneming  
**Veluwenkamp**

Handelsonderneming Veluwenkamp BV  
Hilsdijk 110  
8051 KE, Hattem

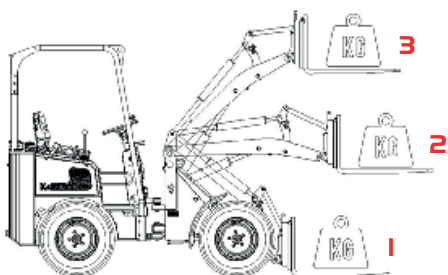
T: 038 444 14 55  
E: [info@hovbv.nl](mailto:info@hovbv.nl)  
[hovbv.nl](http://hovbv.nl)  
[knikmopsen.nl](http://knikmopsen.nl)

# KMI40E

Technische gegevens | Technical specification | Technische daten



		KMI40E Standard	KMI40E Endurance
[mm]	A A Wielbasis / Wheelbase / Radstand	1600	1600
[mm]	B Totale lengte zonder bak / Chassis length / Länge ohne Werkzeug	2710	2710
[mm]	C Totale lengte met bak / Total length with shovel bucket / Gesamtlänge mit Werkzeug	3390	3390
[mm]	D Totale breedte / Overall width / Gesamtbreite	950/1350	950/1350
[mm]	E Breedte bak / Shovel bucket width / Breite Ladeschaufel	1000/1270	1000/1270
[°]	F Maximale draaihoek / Maximum turning angle / Maximal Drehwinkel	47	47
[mm]	G Draaicirkel buitenkant / Turning radius outside edge / Drehradius Aussenseite	2400	2400
[mm]	H Hoogte rolbeugel / Rollbar height / Höhe des Rollbügels / ROPS-FOPS	2170/2260	2170/2260
[mm]	I Zithoogte / Seat height / Sitzhöhe	1270	1270
[mm]	J Bodenvrijheid / Ground clearance / Freie höhe oberhalb der Bodenoberfläche	315	315
[°]	K Inkiephoek vanaf grondvlak / Tipping-in angle from ground surface/ Einkippwinkel am Werkzeug	30	30
[mm]	L Hoogte giekcharnier / Frame height / Höhe des Auslegerarms	1230	1230
[mm]	M Overlaadhoogte / Transfer height / Überladehöhe	1975	1975
[mm]	N Max. hoogte scharnier aanpik / Shovel bucket rotation point, max. / Drehpunkt Ladeschaufel max	2145	2145
[kWh]	Batterij capaciteit / Battery capacity / Batteroegröße	20	30
h	Gemiddelde werktijd / Average working time / Durchschnittliche Arbeitszeit	5	8
h	Gemiddelde laadtijd / Average charging time / Durchschnittliche Ladezeit (80%)	1h45	2h30
	Aandrijfhydrauliek / Drive hydraulics / Antriebshydrauliek	plunjerpomp	plunjerpomp
	Wiel aandrijving / Wheel drive / Radantrieb	plunjer motor	plunjer motor
[L/min]	Debiet werkhidrauliek / Output of work hydraulics / Durchfluss Arbeitshydraulik	48	48
[bar]	Werkdruk hydrauliek / Pressure of work hydraulics / Betriebsdruck Arbeitshydraulik	180	180
[kg]	Rijklar gewicht zonder hulpstuk / Service weight without attachm. / Betriebsgewicht ohne Anbaugeräte	1550	1550
[kg]	Hefkracht / Lifting force / Kipplast	1150	1150
[kg]	Uitbrekkraft / Breakout force / Ausbrechkraft	955	955
[km/h]	Rijsnelheid / Top speed / Geschwindigkeit	16	16



Hefkracht niet geknikt	1	2	3
KMI40E	1260	970	740