



**KNIKMOPS**  
ENGINEERED TO PERFORM

# KM 170

TECHNISCHE GEGEVENS

**GEBROEDERS  
GEENS**

POWERFULL INNOVATIONS

Gebroeders Geens NV

Industriezone De Kluis  
Hinnenboomstraat 5  
2320 Hoogstraten, België

T: +32 (0)3 314 79 30  
T: +32 (0)3 297 29 30

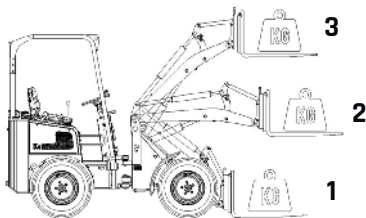
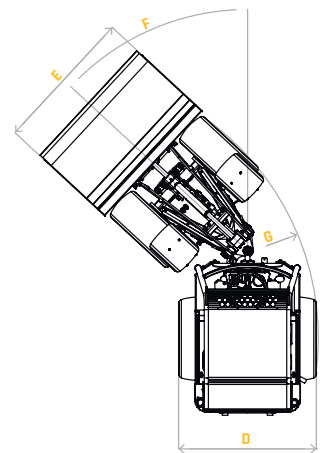
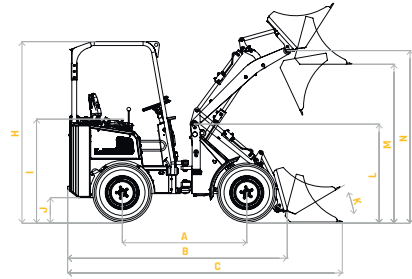
info@knikmops.be  
www.knikmops.be

# KM 170

**KM170**

**KM170TE**

|       |                                    |   |               |               |
|-------|------------------------------------|---|---------------|---------------|
| mm    | Wielbasis                          | A | 1770          | 1850          |
| mm    | Totale lengte zonder bak           | B | 2990          | 3240          |
| mm    | Totale lengte met bak              | C | 3800          | 4075          |
| mm    | Totale breedte                     | D | 1135/1500     | 1135/1500     |
| mm    | Breedte bak                        | E | 1400/1500     | 1400/1500     |
| °     | Maximale draaihoek                 | F | 50            | 50            |
| mm    | Draaicirkel buitenkant             | G | 2760          | 2760          |
| mm    | Hoogte Rolbeugel /Hoogte ROPS-FOPS | H | 2300/2380     | 2300/2380     |
| mm    | Zithoogte                          | I | 1340          | 1340          |
| mm    | Bodemvrijheid                      | J | 335           | 335           |
| °     | Inkiephoek vanaf grondvlak         | K | 30            | 30            |
| mm    | Hoogte giek-scharnier              | L | 1335          | 1365          |
| mm    | Overlaadhoogte                     | M | 2230          | 2490/3140     |
| mm    | Max. hoogte scharnier aanpik       | N | 2405          | 2660/3310     |
| L     | Inhoud brandstoftank               |   | 45            | 45            |
|       | Type dieselmotor (Kubota)          |   | V1505         | V1505         |
| kw/pk | Motorvermogen                      |   | 19/25         | 19/25         |
|       | Aantal cilinders                   |   | 4             | 4             |
|       | Aandrijfhydrauliek                 |   | plunjerpomp   | plunjerpomp   |
|       | Wiel aandrijving                   |   | plunjer motor | plunjer motor |
| L/min | Debiet werkhydrauliek              |   | 33            | 33            |
| bar   | Werkdruk hydrauliek                |   | 180           | 180           |
| kg    | Rijklar gewicht zonder hulpstuk    |   | 1750          | 2150          |
| kg    | Hefkracht                          |   | 1400          | 1300          |
| kg    | Uitbreekkracht                     |   | 1250          | 940           |
| km/h  | Rijsnelheid                        |   | 18            | 18            |



|   | <b>1</b> | <b>2</b> | <b>3</b> |
|---|----------|----------|----------|
| KM 170 niet geknikt                                 | 1320     | 1060     | 790      |
| KM 170 TE niet geknikt<br>Telescooparm ingeschoven  | 1110     | 1020     | 735      |
| KM 170 TE niet geknikt<br>Telescooparm uitgeschoven | 790      | 635      | 545      |

Gegevens onder voorbehoud Gebroeders Geens (03-2022)

